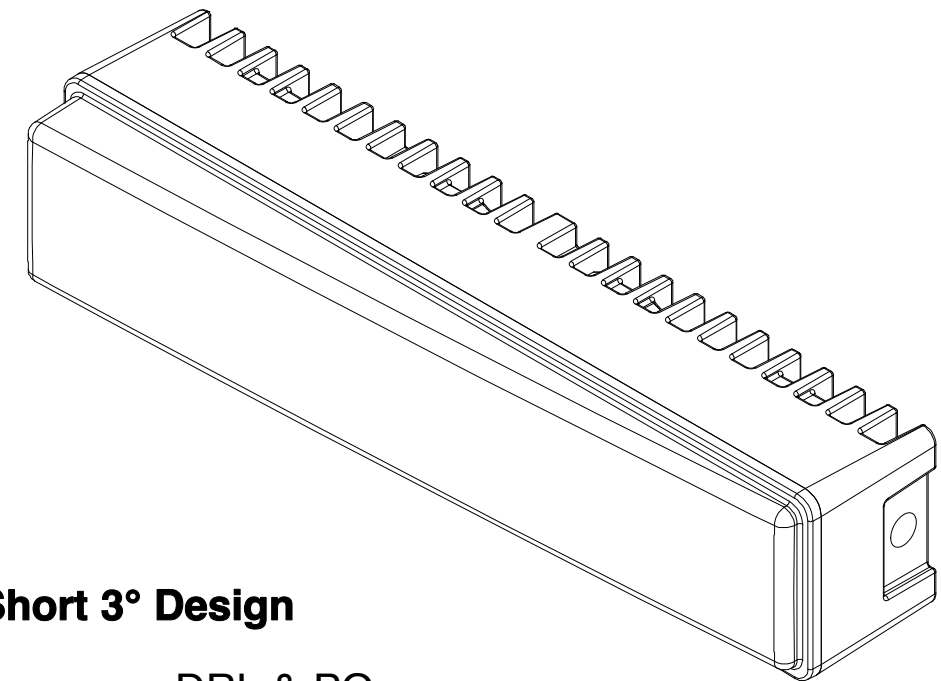
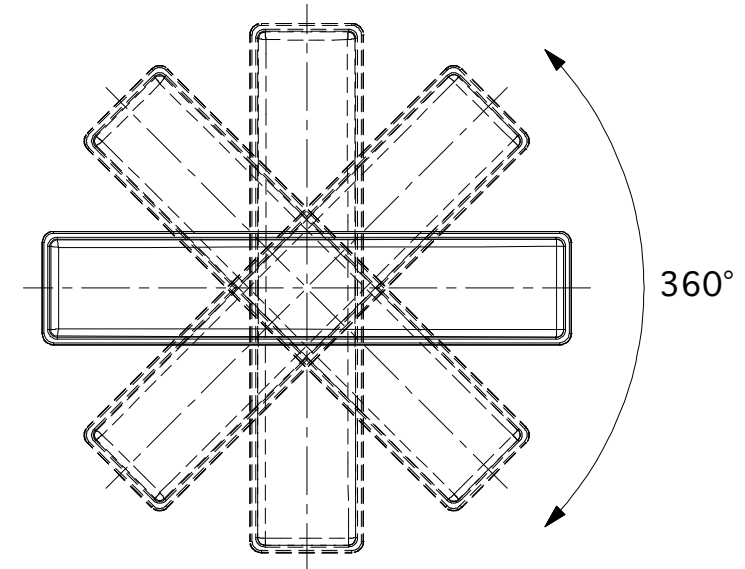
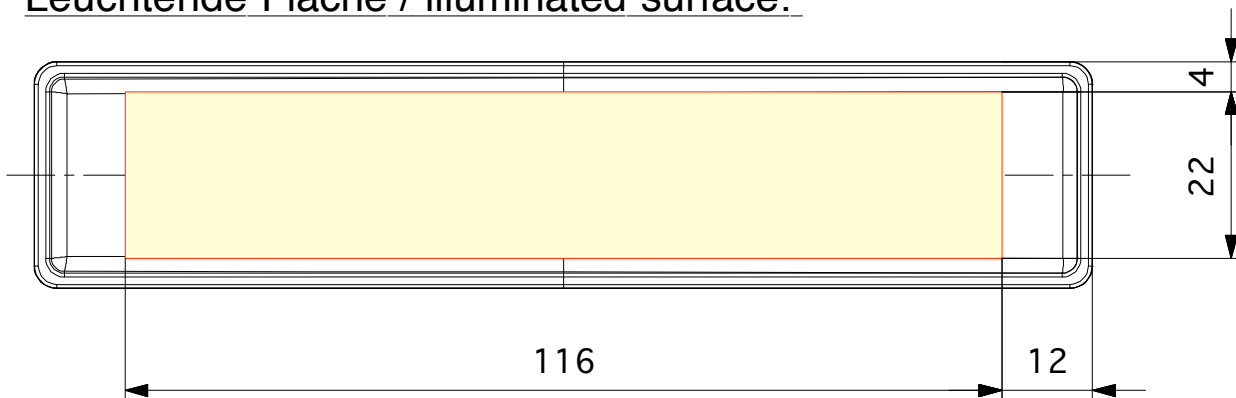


Zulässiger Einbau mit Drehung um X-Achse



Leuchtende Fläche / illuminated surface:



### Tagfahrleuchte Short 3° Design

Funktion:	DRL & PO PO abschaltbar
Zulassung	ECE & SAE
Versorgungsspannung:	12 V & 24V
Anzahl LED's	4
Befestigung	2 X M6 seitlich und 2 X M6 rückseitig
Versionen	Chrom mit klarem Glas Schwarz mit klarem Glas
Sonstiges	Steuergerät und Kabelbaum, um 360° gedrehter Einbau um X-Achse zulässig